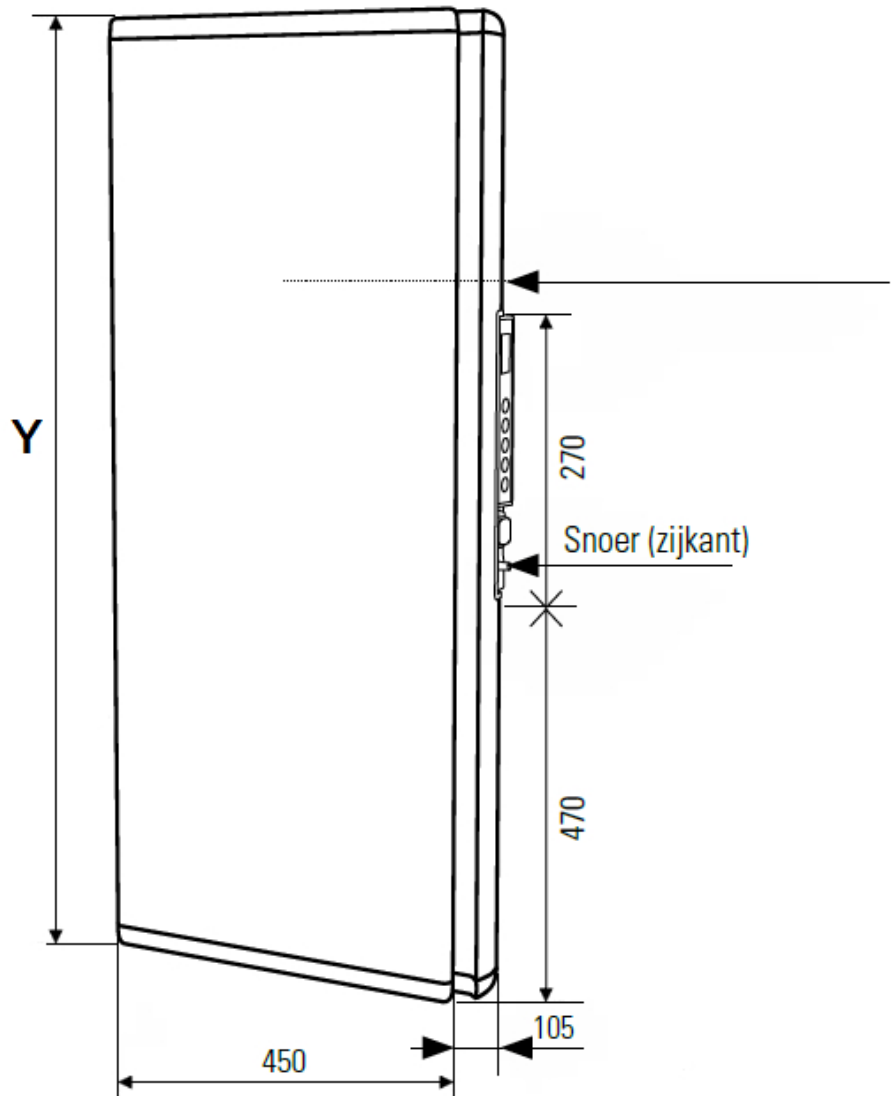


Product details

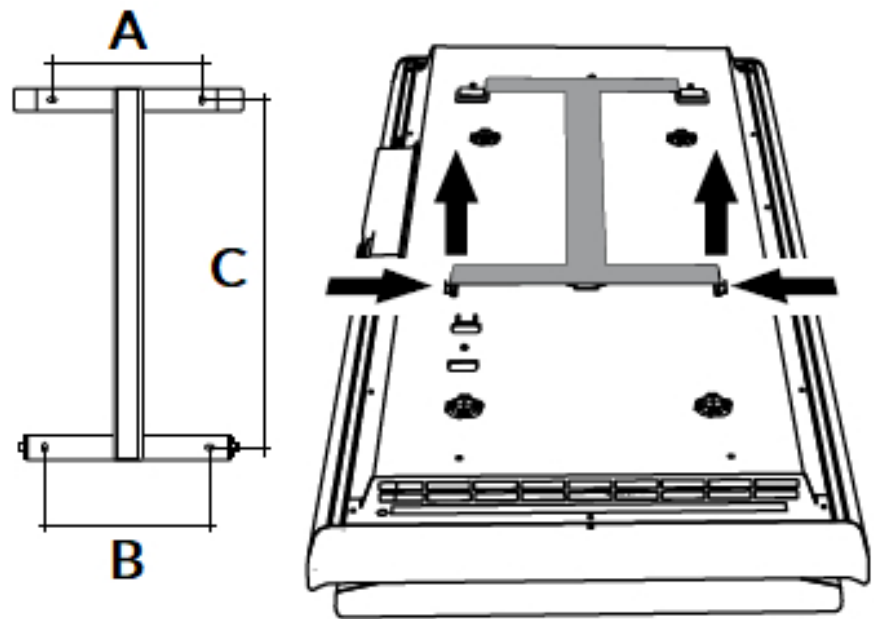
De DRL E-Comfort ICON WI-FI is een verticale, elektrische paneelradiator met een minimalistisch design, een satijnen oppervlak en een dikte van slechts 10 cm. De ICON-radiatoren zijn uitgerust met het unieke Dual Therm technology systeem, dat convectiewarmte combineert met stralings-warmte. Door dit duale systeem bent u verzekerd van een prettige warmtebeleving. Via de ICON App kunt u alle geïnstalleerde ICON WI-FI radiatoren beheren en aansturen.

Afmetingen en uitvoeringen

ICON WI-FI Paneelradiator met Dual Therm technology systeem;



Ophangbeugel (achterkant):



Afmetingen (mm)

| ICON C | A | B |
|-----------|-----|-----|
| 750 W | | |
| 164 | | |
| 146 | | |
| 421 | | |
| 1000 W | 164 | 146 |
| 421 | | |
| 1500 W | 164 | 146 |
| 636 | | |
| 2000 W | 164 | 146 |
| 936 | | |

| Type breedte (mm) | diepte (mm) | kleur vermogen materiaal warmteafgifte | hoogte Y (mm) |
|----------------------|-----------------|---|------------------|
| <i>horizontaal</i> | <i>radiator</i> | | <i>verticaal</i> |
| 223607 450 | 105 | ICON WI-FI - Wit 750 W | 950 |
| 223610 450 | 105 | ICON WI-FI - Wit 1000 W | 1100 |
| 223615 450 | 105 | ICON WI-FI - Wit 1500 W | 1500 |
| 223620 450 | 105 | ICON WI-FI - Wit 2000 W | 1800 |

223608

ICON WI-FI - Grijs

950

450

105

750 W
 223611
 450
 223616
 450
 223621
 450

105
 105
 105

ICON WI-FI - Grijs
 1000 W
 ICON WI-FI - Grijs
 1500 W
 ICON WI-FI - Grijs
 2000 W

1100
 1500
 1800

223590

Handdoekbeugels
 en haak (optioneel)

30

520

150

Montage elektrische, verticale paneelradiator

De ICON WI-FI radiatoren worden aan de muur bevestigd met een meegeleverde ophangbeugel. Met behulp van deze beugel wordt de elektrische radiator 20mm van de wand opgehangen. Optioneel is de radiator uit te breiden met 2 aluminium ophangbeugels.

| | | |
|-----------|--|---|
| Afstanden | <i>wand tot achterkant radiator</i> | : |
| 20 mm | <i>wand tot voorkant radiator</i> | : |
| 125 mm | <i>wand tot voorkant ophangbeugels</i> | : |
| 150 mm | | |

Extra Informatie

- Dual Therm technology: stralingswarmte en natuurlijke convectie
- Mat gestructureerd staal
- Elektronische thermostaat (ErP ready)
- Energiebesparende dag- en weekprogramma's
 - Bediening via display
- Aansturing via App
- Open raam detectie
- Antivorst-functie

GARANTIE

U heeft 2 jaar fabrieksgarantie op de ICON WI-FI verticale paneelradiatoren.

Technische details

Artikelnummer: 223611
EAN-code: 8719577005555

Specificaties



Deze ICON radiatoren zijn gemaakt van mat gestructureerd staal en beschikken over IP24-beschermingsklasse.

- Elektrische verticale paneelradiator ; • RAL 9003, Signaalwit
- RAL 7024, Grafietgrijs
- Aluminium handdoekbeugels (optioneel)

- Voeding: 230 Volt
- Aansluitsnoer: 1,00 m met aangegoten stekker

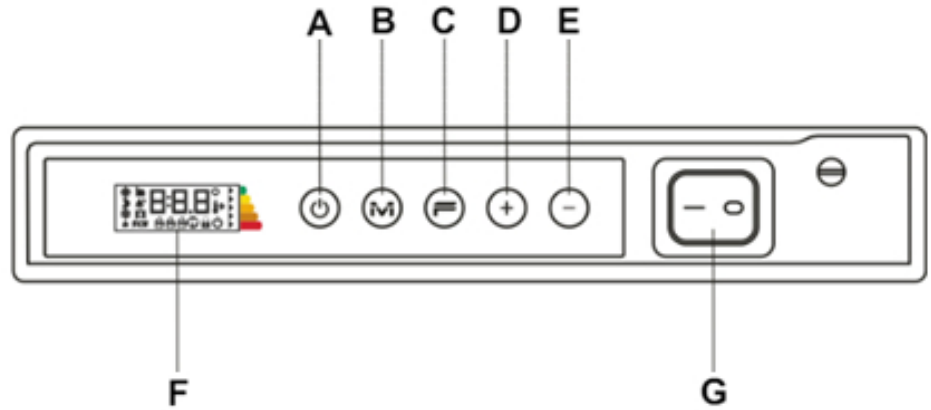


- IP isolatieklasse: IP 24, klasse II

Aansluiting en bediening

Aansluiting via geaard stopcontact.

Bediening via digitaal geïntegreerd display.



| | | |
|---|---|----------------------|
| | A | |
| B | | |
| C | | |
| D | | |
| E | | |
| F | | |
| G | | |
| : | : | |
| : | | |
| : | | |
| : | | |
| : | | |
| : | | |
| : | | |
| | | AAN/UIT of Stand-by |
| | | Modusknop |
| | | Speciale functies |
| | | Temperatuur verhogen |
| | | Temperatuur verlagen |
| | | Display-weergave |
| | | Hoofdschakelaar |

Met het gebruiksvriendelijke toetsenbord op de E-COMFORT ICON kunt u tot op de tiende graad de temperatuur in uw kamer bepalen. Doordat u het klimaat zo precies op uw wens kunt afstemmen, zal het u nooit aan comfort ontbreken. De temperatuur die u hebt ingesteld wordt getoond op het display en dit scherm licht op wanneer u de toetsen aanraakt. U kunt ook aflezen hoe warm het daadwerkelijk in de kamer is. Naast bediening via het display is het ook mogelijk om de radiator aan te sturen via een gratis App. De App is eenvoudig te downloaden en maakt het mogelijk iedere ICON WI-FI radiator individueel te bedienen wanneer u maar wilt (Wi-Fi standaard IEEE 802.11 b/g/n 2.4Ghz).

Bekijk de status van de zones



*Beheren van het
weekprogramma
Zone-instellingen
aanpassen of wijzigen*

Analyse van

Producten beheren Meldingen ontvangen

Montage

De radiator wordt aan de wand bevestigd met behulp van een ophangbeugel. Een elektrische radiator moet worden geplaatst conform de eisen die worden beschreven in de NEN 1010 en het paneel mag niet in aanraking komen met (spat)water, zeepresten of overmatige dampontwikkeling

Downloads

Handleiding ICON WI-Fi-paneelradiatoren
Productblad KLIMA- en ICON paneelradiatoren

Levertijd en voorwaarden

De levertijd van elektrische radiatoren is 2 tot 3 weken (houdt hier rekening mee

wanneer u de planning maakt voor de installatie).

Let op

Elektrische radiatoren worden speciaal voor u besteld en kunnen daardoor **niet** geruild of geretourneerd worden. Wanneer u een bestelling voor één of meerdere radiatoren plaatst, dan kan de bestelling niet geannuleerd of aangepast worden.